



INSTRUCTIONS D'ASSEMBLAGE
ASSEMBLY INSTRUCTIONS

MONARCH
SPECIALTIES INC.

I 3556

TABLE D'APPOINT -
24"H / CAPPUCCINO / METAL OR

ACCENT TABLE -
24"H / CAPPUCCINO / GOLD METAL

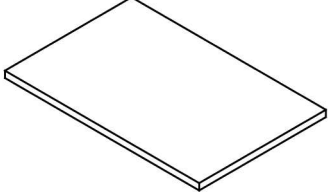
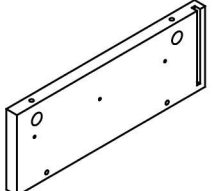
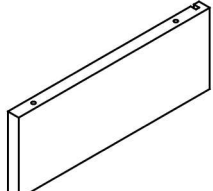
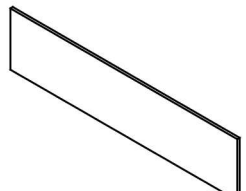
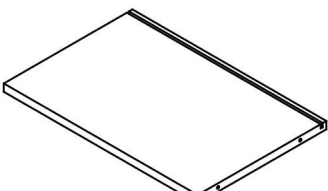


POUR DE L'ASSISTANCE OU POUR COMMANDER
DES PIÈCES CONTACTEZ NOTRE DÉPARTEMENT
DE SERVICE À LA CLIENTÈLE.

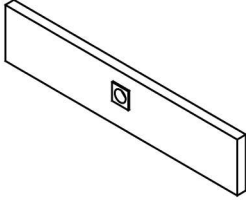
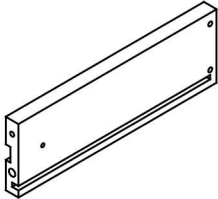
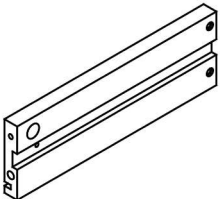
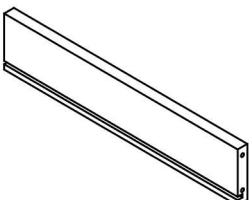
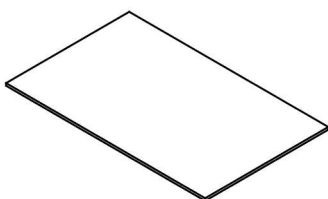
FOR ASSISTANCE OR TO ORDER PARTS
CONTACT OUR CUSTOMER SERVICE DEPARTMENT

WWW.MONARCHSERVICE.COM

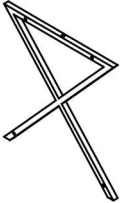
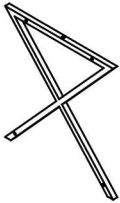
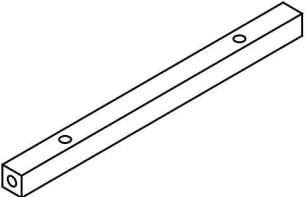
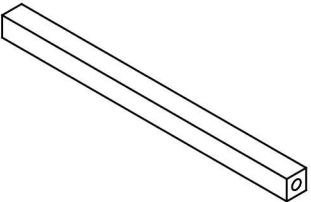
LISTE DES PIÈCES
PARTS LIST

PIÈCE / PART #	IMAGE	DESCRIPTION	QTY / QTÉ
1		TABLE TOP SURFACE DE TABLE	1
2		FRONT FACING LEFT SIDE PANEL PANNEAU DE CÔTÉ GAUCHE	1
3		FRONT FACING RIGHT SIDE PANEL PANNEAU DE CÔTÉ AVANT DROIT	1
4		BACK PANEL PANNEAU ARRIÈRE	1
5		BOTTOM PANEL PANNEAU DU BAS	1

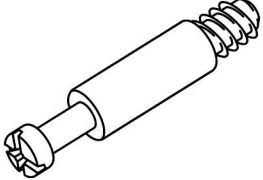
LISTE DES PIÈCES
PARTS LIST

PIÈCE / PART #	IMAGE	DESCRIPTION	QTY / QTÉ
6		<p>DRAWER FRONT PANEL PANNEAU AVANT TIROIR</p>	1
7		<p>DRAWER SIDE PANEL PANNEAU DE CÔTÉ TIROIR</p>	1
8		<p>DRAWER SIDE PANEL PANNEAU DE CÔTÉ TIROIR</p>	1
9		<p>DRAWER BACK PANEL PANNEAU ARRIÈRE TIROIR</p>	1
10		<p>DRAWER BOTTOM PANEL PANNEAU DU BAS TIROIR</p>	1

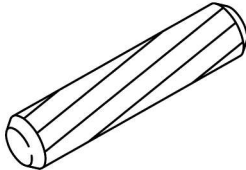
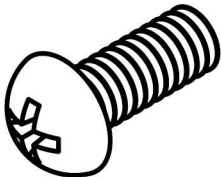
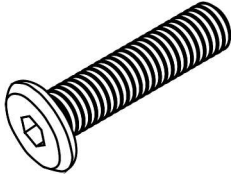
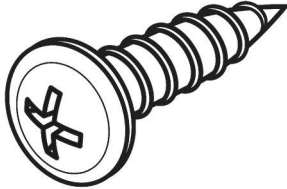
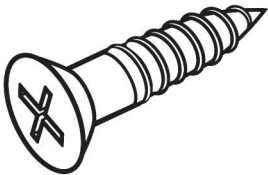
LISTE DES PIÈCES
PARTS LIST

PIÈCE / PART #	IMAGE	DESCRIPTION	QTY / QTÉ
11		<p align="center">METAL LEG PATTE EN METAL</p>	1
12		<p align="center">METAL LEG PATTE EN METAL</p>	1
13		<p align="center">CROSSBAR BARRE TRANSVERSALE</p>	2
14		<p align="center">CROSSBAR BARRE TRANSVERSALE</p>	2

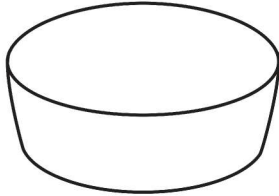
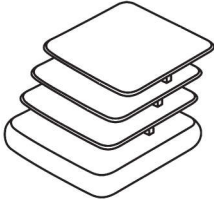
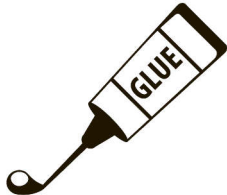
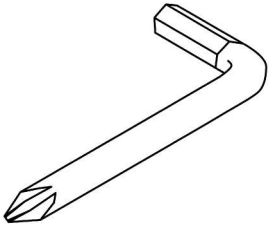
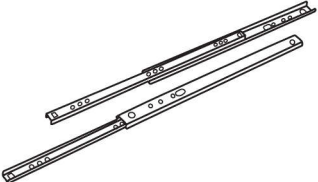
LISTE DES PIÈCES DE MONTAGE
HARDWARE LIST

PIÈCE / PART #	IMAGE	DESCRIPTION	QTY / QTÉ
A		CAM LOCK SCREW - Ø1/8" X 1 5/8" VIS CAM LOCK - Ø1/8" X 1 5/8"	10
B	<td align="center">CAM LOCK CONNECTOR - Ø5/8" ÉCROU CAM LOCK - Ø5/8"</td> <td align="center">8</td>	CAM LOCK CONNECTOR - Ø5/8" ÉCROU CAM LOCK - Ø5/8"	8
C	<td align="center">CAM LOCK CONNECTOR - Ø1/2" ÉCROU CAM LOCK - Ø1/2"</td> <td align="center">2</td>	CAM LOCK CONNECTOR - Ø1/2" ÉCROU CAM LOCK - Ø1/2"	2
D	<td align="center">ASSEMBLING SCREW - Ø1/4" X 1/2" VIS D'ASSEMBLAGE - Ø1/4" X 1/2"</td> <td align="center">6</td>	ASSEMBLING SCREW - Ø1/4" X 1/2" VIS D'ASSEMBLAGE - Ø1/4" X 1/2"	6
E	<td align="center">ASSEMBLING SCREW - Ø3/8" X 1 1/4" VIS D'ASSEMBLAGE - Ø3/8" X 1 1/4"</td> <td align="center">4</td>	ASSEMBLING SCREW - Ø3/8" X 1 1/4" VIS D'ASSEMBLAGE - Ø3/8" X 1 1/4"	4

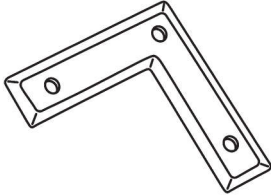
LISTE DES PIÈCES DE MONTAGE
HARDWARE LIST

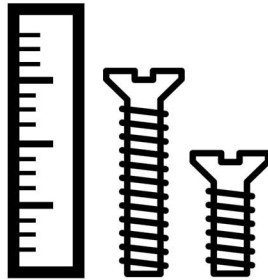
PIÈCE / PART #	IMAGE	DESCRIPTION	QTY / QTÉ
F		WOOD DOWEL - Ø3/8" X 1 1/8" GOUJON DE BOIS - Ø3/8" X 1 1/8"	2
G		ASSEMBLING BOLT - Ø1/8" X 1/2" BOULON D'ASSEMBLAGE - Ø1/8" X 1/2"	2
H		ASSEMBLING BOLT - Ø1/4" X 1 1/4" BOULON D'ASSEMBLAGE - Ø1/4" X 1 1/4"	8
I		ASSEMBLING SCREW - Ø1/8" X 1 1/4" VIS D'ASSEMBLAGE - Ø1/8" X 1 1/4"	4
J		ASSEMBLING SCREW - Ø1/4" X 1/4" VIS D'ASSEMBLAGE - Ø1/4" X 1/4"	6

LISTE DES PIÈCES DE MONTAGE
HARDWARE LIST

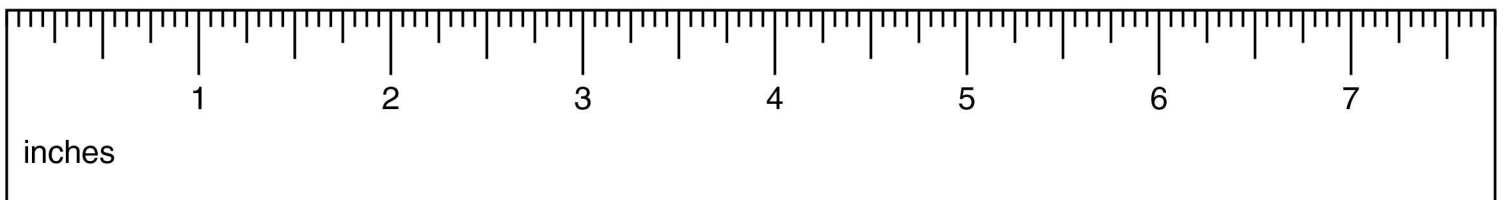
PIÈCE / PART #	IMAGE	DESCRIPTION	QTY / QTÉ
K		CAP - Ø1/2" CAPUCHON - Ø1/2"	4
L		FLOOR PROTECTOR - 3/4" X 3/4" PROTECTEUR DE PLANCHER - 3/4" X 3/4"	4
M		GLUE COLLE	1
N		HEX KEY CLÉ HEXAGONALE	1
O		METAL DRAWER SLIDE COULISSE DE MÉTAL	2

LISTE DES PIÈCES DE MONTAGE
HARDWARE LIST

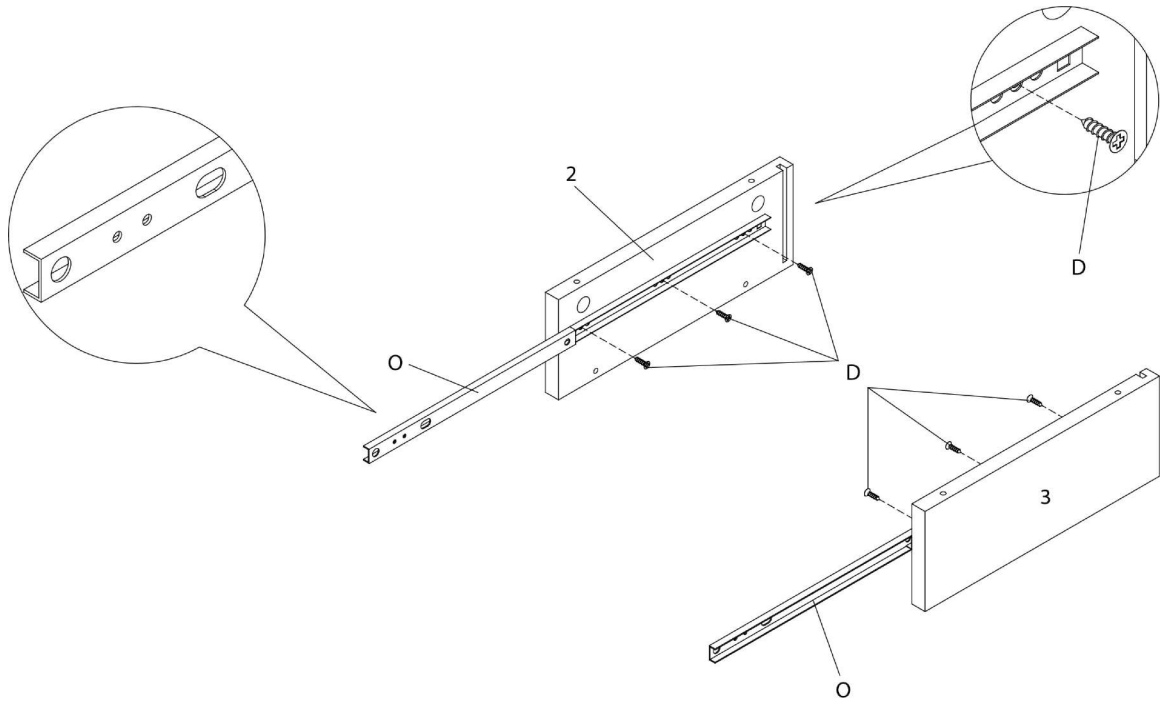
PIÈCE / PART #	IMAGE	DESCRIPTION	QTY / QTÉ
P		DECORATIVE BRACKET SUPPORT DÉCORATIF	2



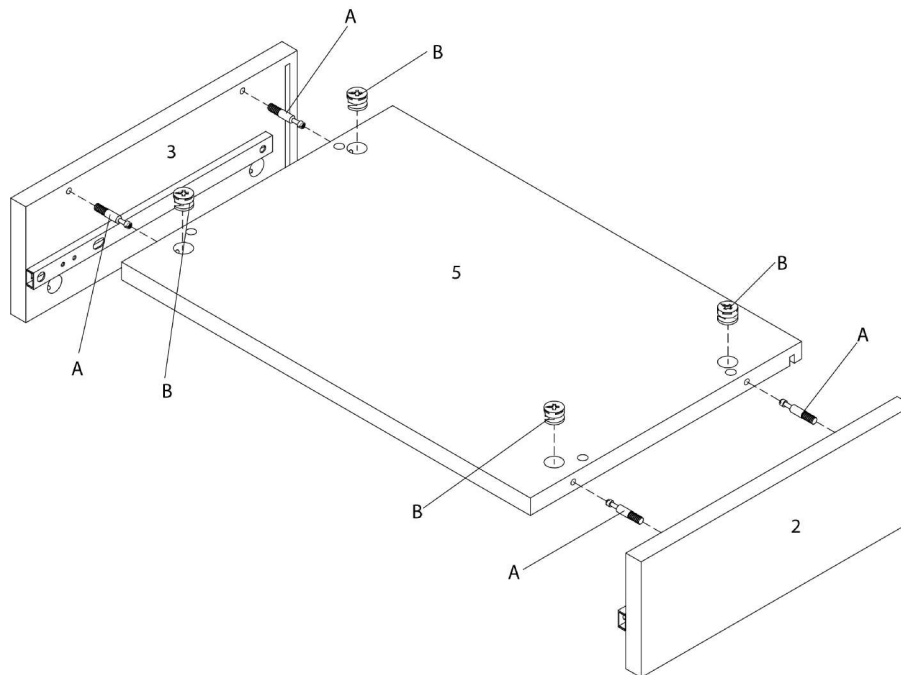
OUTIL DE VÉRIFICATION DE DIMENSIONS DES PIÈCES
HARDWARE DIMENSIONS VERIFICATION TOOL



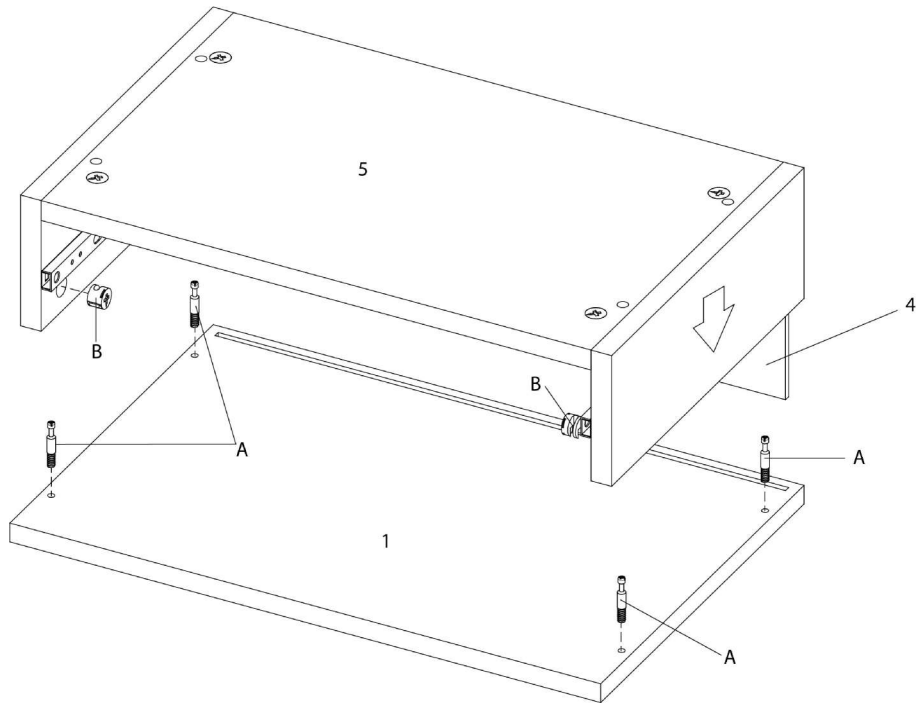
ÉTAPE / STEP 1



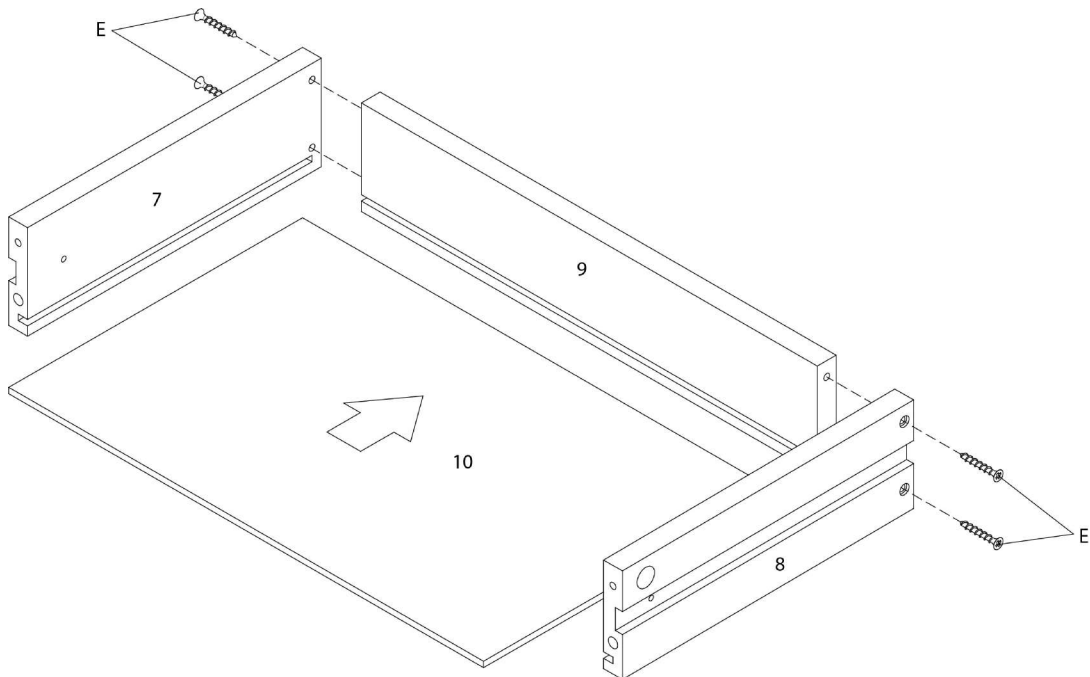
ÉTAPE / STEP 2



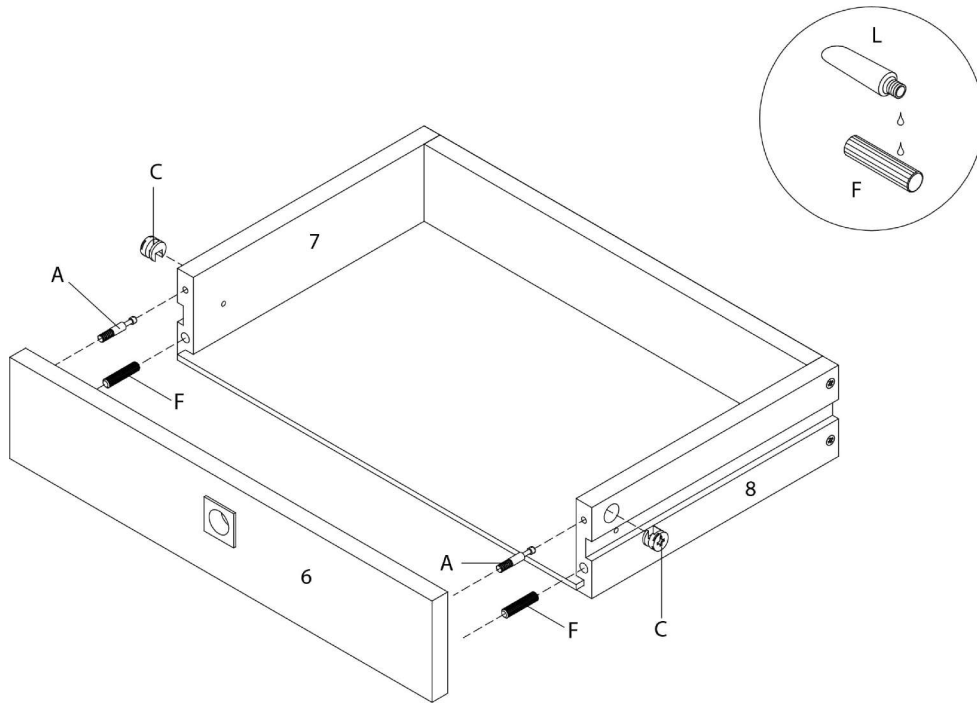
ÉTAPE / STEP 3



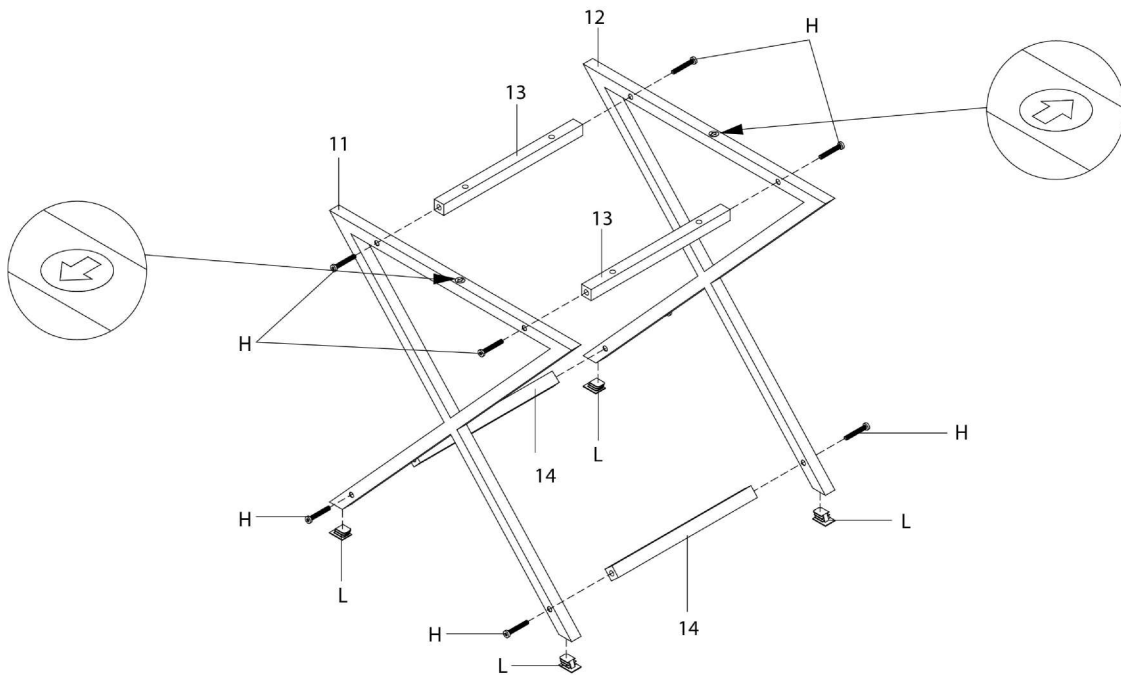
ÉTAPE / STEP 4



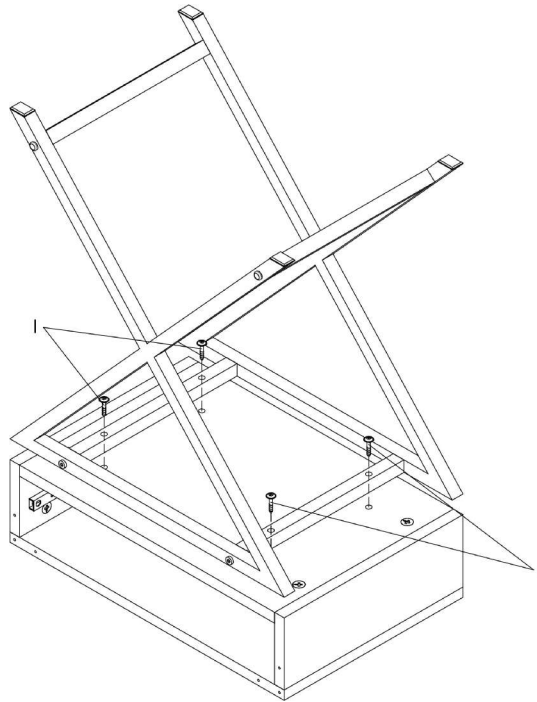
ÉTAPE / STEP 5



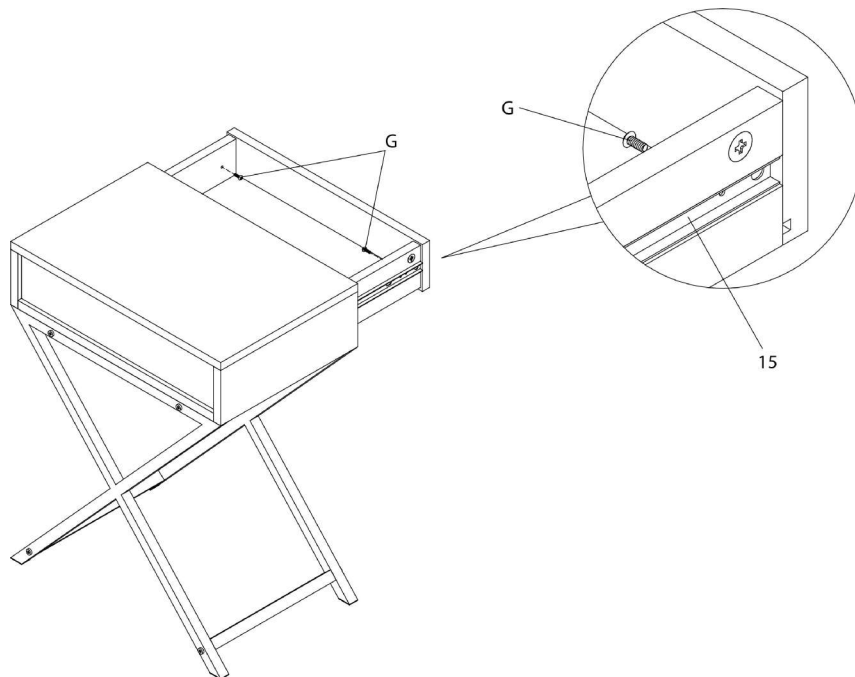
ÉTAPE / STEP 6



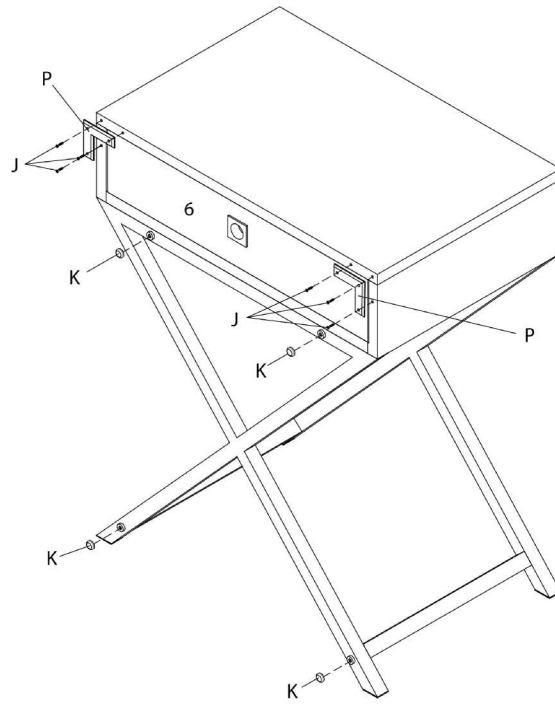
ÉTAPE / STEP 7



ÉTAPE / STEP 8



ÉTAPE / STEP 9



ÉTAPE / STEP 10

